

XLC 槓桿缸

Piston: Ø16~Ø40mm
Pressure Max: 300bar

HYDRAULIC LINK-CLAMP CYLINDER

產品應用

- XLC 槓桿缸主要是應用於夾持工件時取放空間需要淨空的情況下，可讓工件便於放置與夾持。和 HLC 槓桿缸系列差別主要在於可輸出 1.3 倍的夾緊力，但無法選擇左右側下壓。

產品簡介

- 本產品模仿日製規格，但輸出力為日制規格的 1.3 倍。
- 於頂桿處設有封塵環，可防止外部髒汙禁入缸體內部。
- 最大作動壓力可達 300bar。
- 可以配管或油路板方式進油。
- 產品進油孔有安裝濾網，可防止異物進入缸體內部。
- 此為雙動油壓缸，夾持以及縮回皆為油壓控制。

※產品本身不附帶壓板，
壓板須自行製作或另外訂購。

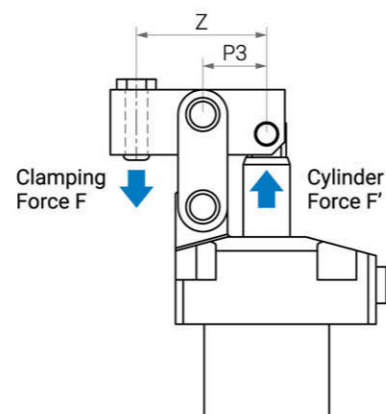


使用注意事項

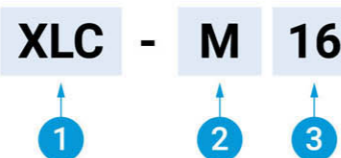
- 壓板長度有最小建議值(請參閱壓板設計規格值“Z”)，請參照壓力及壓板長度關係表，避免使用過短的壓板導致油缸損壞。
- 壓板下壓停止後，請確保壓板水平，傾斜角度物超過正負 3 度。(因產生過大水平力會導致心軸上方插銷固定處損壞。)
- 本產品不附贈壓板，壓板須自行製作，壓板的安裝孔製作規格請參閱壓板規格。
- XLC-25 和 XLC-32 安裝時，轉動機構的下方插銷軸未使用 C 扣固定，但將產品用內六角螺絲鎖在治具上後，即可將插銷限制於螺絲中。

產品輸出力計算

- $F = P3 \times F' / (Z - P3)$
- F：夾持力。
- F'：油缸輸出力=油壓×活塞面積。
- Z：壓板夾持點和頂桿距離。
- 舉例：使用 XLC-25 搭配長度 Z 為 60mm 的壓板，P3 規格為 24.5mm，使用油壓為 200bar (kgf/cm²)，活塞面積為 4.91cm²。帶入公式為 $F = 24.5 \times 200 \times 4.91 / (60 - 24.5) = 677.7$ (kgf) ≈ 6.78 (kN)。



型號表示說明



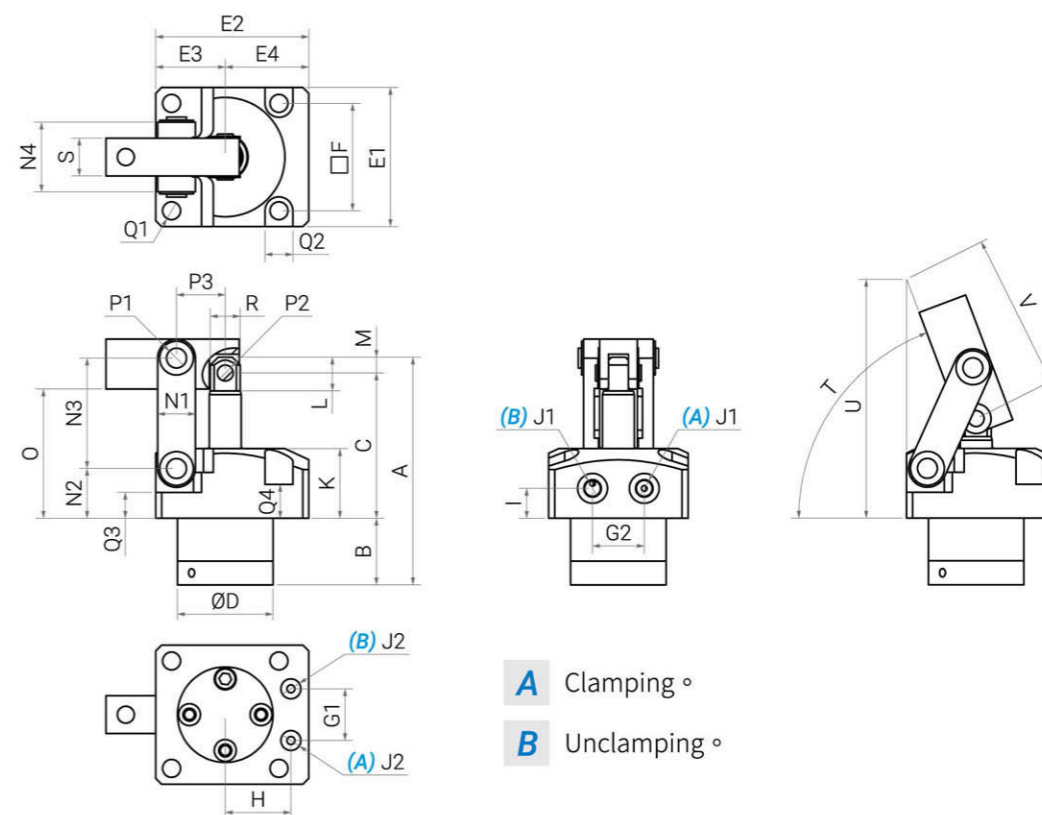
編號	表示	說明
1	系列別	XLC
2	進油方式	空白為配管型 / M 為油路板型
3	缸內徑	16 / 20 / 25 / 32 / 40

XLC 槓桿缸

Piston: Ø16~Ø40mm
Pressure Max: 300bar

HYDRAULIC LINK-CLAMP CYLINDER

產品規格



- A Clamping。
- B Unclamping。

項目	單位	XLC-16	XLC-20	XLC-25	XLC-32	XLC-40
頂桿行程	mm	17.8	20	23	28.5	36.5
總行程	mm	20.8	23	26	31.5	39.5
安全行程	mm	3	3	3	3	3
頂桿直徑	mm	10	16	16	20	25
活塞直徑	mm	16	20	25	32	40
活塞面積	cm ²	2.01	3.14	4.91	8.04	12.56
輸出力 (油壓200bar)	kN	4.02	6.28	9.82	16.08	25.12
A	mm	98.2	101.7	114.5	141.5	171.5
B	mm	33.7	29.2	33.5	41.5	50
C	mm	58.5	65.5	73	89	108.5
D _{±0.1}	mm	35	44	48	58	66
E1	mm	50	60	70	86	108
E2	mm	60	69	77	96	110
E3	mm	25	30	35	43	54
E4	mm	35	39	42	53	56
F	mm	40	47	54	65	85
G1	mm	22	23	26	30	40
G2	mm	22	23	26	30	40
H	mm	27.5	30	33	40	43
I	mm	12.5	15	15	17	21
J1 配管進油孔	mm	G1/8	G1/8	G1/8	G1/4	G1/4
J2 油路進油孔	mm	Ø10 Deep 1.1	Ø10 Deep 1.1	Ø10 Deep 1.1	Ø10 Deep 1.1	Ø10 Deep 1.1

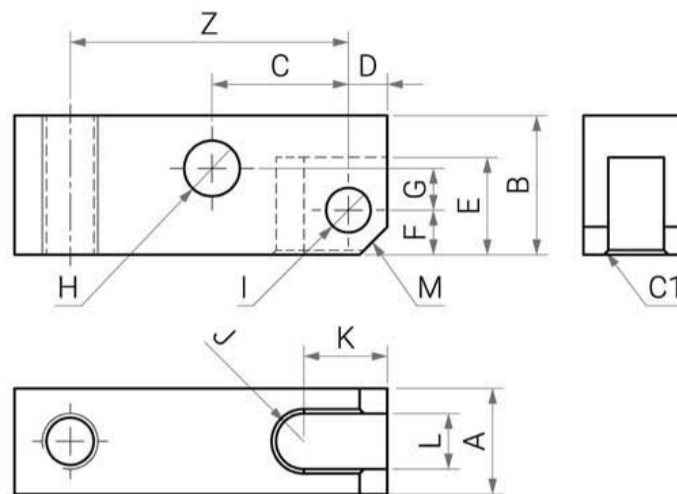
項目	單位	XLC-16	XLC-20	XLC-25	XLC-32	XLC-40
J2-O-ring	mm	Ø7.5×Ø1.5				
K	mm	26.5	32	35	41	52
L	mm	13	13	17	21.8	27.5
M	mm	6	6	8	11	13
N1	mm	13	15	19	25	32
N2	mm	20	24	25	27	36
N3	mm	42	47.5	55.5	71.5	82
N4	mm	24	32	39	46	56
O	mm	52.5	59.5	65	80	96
P1	mm	6	8	10	14	16
P1 (Snap Ring)	N/A	STW6	STW8	STW8	STW14	STW16
P2	mm	6	6	8	12	14
P2 (Snap Ring)	N/A	STW6	STW6	STW8	STW12	STW14
P3	mm	18.5	21	24.5	30.5	37.5
Q1	mm	5.5	Ø6.8	Ø9	Ø11	Ø14
Q2	mm	10	12	15	18.5	20.5
Q3	mm	12.5	14	13	11.5	17
Q4	mm	18	17	17	20	26
R	mm	9	12	15	18	23
S	mm	12	16	19	22	32
T	deg	70	70	69	70	71
U	mm	91.5	111.3	120.1	151.3	189.4
V	mm	56.1	71.7	78.3	100.5	129.2

XLC 槓桿缸

Piston: $\varnothing 16 \sim \varnothing 40 \text{mm}$
Pressure Max: 300bar

HYDRAULIC LINK-CLAMP CYLINDER

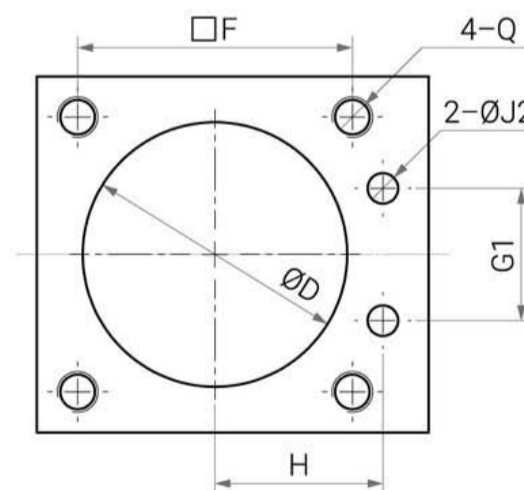
壓板相關規格



單位 (mm)

項目	XLC-16壓板	XLC-20壓板	XLC-25壓板	XLC-32壓板	XLC-40壓板
A	12	16	$19_{-0.1}^0$	$22_{-0.1}^0$	$32_{-0.1}^0$
B	16	20	25	31	38
C	18.5	21	24.5	30.5	37.5
D	6	6	7	10	13
E	13.5	13.5	17.5	22	28
F	6	6	8	9	12.5
G	3.5	6	7.5	9.5	9.5
H	$\varnothing 6_{-0}^{+0.02}$	$\varnothing 8_{-0}^{+0.02}$	$\varnothing 10_{-0}^{+0.02}$	$\varnothing 14_{-0}^{+0.02}$	$\varnothing 16_{-0}^{+0.02}$
I	$\varnothing 6_{-0}^{+0.02}$	$\varnothing 6_{-0}^{+0.02}$	$\varnothing 8_{-0}^{+0.02}$	$\varnothing 12_{-0}^{+0.02}$	$\varnothing 14_{-0}^{+0.02}$
J	R3	R4	R5	R5.5	R8
K	14	13	15	21	28
L	6	$8_{-0}^{+0.1}$	$10_{-0}^{+0.1}$	$11_{-0}^{+0.1}$	$16_{-0}^{+0.1}$
M	C4	C4	C5	C7	C8
MIN Z (300bar以下)	40	50	58	67	90
MIN Z (250bar以下)	35	45	50	62	72
MIN Z (200bar以下)	30	35	40	55	65
建議材料	S45C, RC30°~40°				

安裝孔位規格



單位 (mm)

項目	XLC-1	XLC-20	XLC-25	XLC-32	XLC-40
D	MAX $\varnothing 36$	MAX $\varnothing 47$	MAX $\varnothing 52$	MAX $\varnothing 62$	MAX $\varnothing 72$
F	40	47	54	65	85
G1	22	23	26	30	40
H	27.5	30	33	40	43
J2油路板進油孔	MAX $\varnothing 6$	MAX $\varnothing 6$	MAX $\varnothing 6$	MAX $\varnothing 6$	MAX $\varnothing 6$
Q	M5	M6	M8	M10	M12