

# TC 螺栓式單動油壓缸

Piston:  $\varnothing 12 \sim \varnothing 25 \text{mm}$   
Pressure Max: 500bar

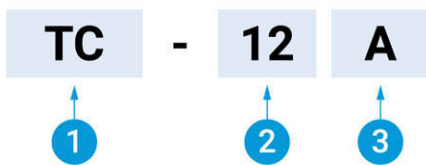
## THREADED-BODY SINGLE ACTING HYDRAULIC CYLINDER

### 產品簡介

- TC螺栓缸體積小，能直接固定於夾具上已攻牙的部位。故排列使用時，可有效地縮小所需的安裝空間。
- 使用時油路可藏於夾具板內，安裝時需於底部放置一個防漏墊圈，才能防止液壓油從螺紋處洩漏。
- TC螺栓缸為單動缸，藉由彈簧力回復原位，故不可於回復時施加負載。
- 安裝時，頂部與工件接觸角度請勿大於10度，並且注意安裝孔密封表面的平面度與孔的軸線垂直。
- 安裝時，先放入白色塑鋼密封環，鎖緊時請勿過度用力，鎖到不會漏油。因為當過度用力鎖緊時，會讓塑鋼密封環的密封效果降低甚至過度變形導致損壞並失去防漏效果。
- 此油缸分A、B兩種類型：A為圓頂狀接觸面，B為攻牙可鎖上自製接頭。

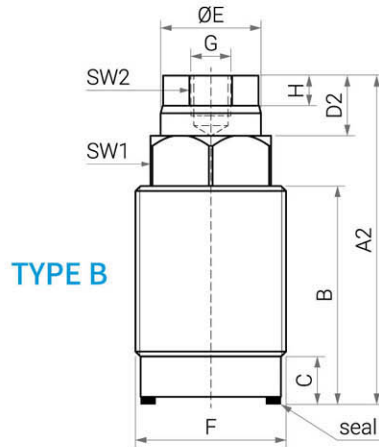
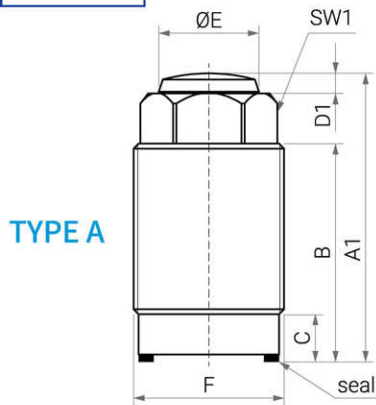


### 型號表示說明

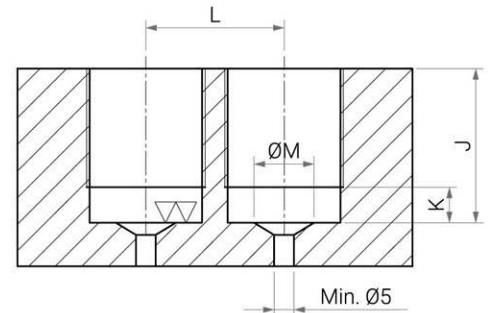


編號	表示	說明
1	系列別	TC
2	頂桿直徑	$\varnothing 12 / \varnothing 16 / \varnothing 20 / \varnothing 25$
3	接觸頭類型	A圓頂 / B攻牙

### 產品規格



### 安裝孔示意圖



項目	單位	TC-12	TC-16	TC-20	TC-25
頂桿直徑	mm	$\varnothing 12$	$\varnothing 16$	$\varnothing 20$	$\varnothing 25$
行程	mm	10	12	15	16
夾持力 (100bar)	kN	1.1	2	3	4.9
夾持力 (500bar)	kN	5.7	10	15.7	24.6
彈簧回復力	N	25	50	70	120
最小操作壓力	bar	10	10	10	10
10mm行程所需油量	cc	1.13	2.01	3.14	4.91
A1	mm	39	47.5	57.5	59.5
A2	mm	45.5	53.5	65.5	68.5

項目	單位	TC-12	TC-16	TC-20	TC-25
B	mm	28	33	42	42
C	mm	8.5	9.5	9.5	11.5
D1/D2	mm	2.5 / 10	3 / 9	4 / 12	5 / 14
$\varnothing E1 / \varnothing E2$	mm	12 / 11	16 / 15	20 / 19	25 / 23
F	mm	M22 $\times$ 1.5	M26 $\times$ 1.5	M30 $\times$ 1.5	M38 $\times$ 1.5
G	mm	M6 $\times$ 1.0	M6 $\times$ 1.0	M8 $\times$ 1.25	M8 $\times$ 1.25
H	mm	6	6	8	8
J (Min/Max)	mm	16 / 27	20 / 32	24 / 41	28 / 38
K (Max)	mm	8	9	9	11
L (Min)	mm	25	30	35	43
M (Min/Max)	mm	9 / 12	12 / 16	14 / 20	18 / 25
SW1	mm	17	22	24	32
SW2	mm	10	13	17	19