

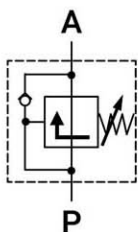
SV油壓順序閥

HYDRAULIC SEQUENCE VALVE

SV

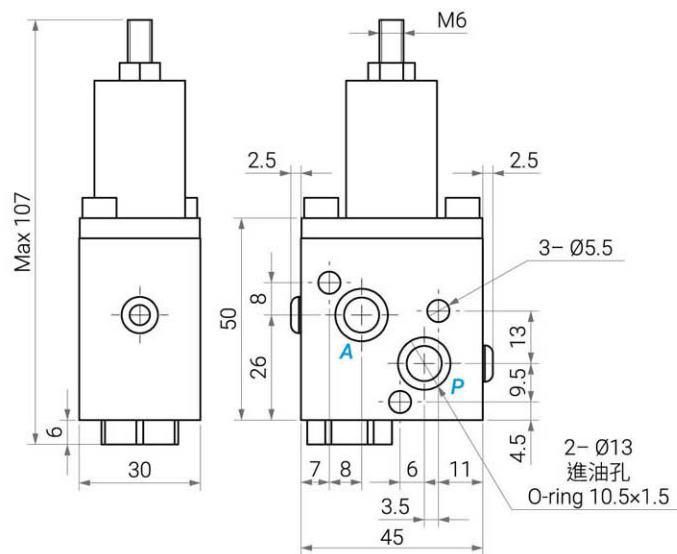
產品簡介

- 原理為內部有一閥門，當壓力未達設定時，閥門關閉，液壓油無法通過，當壓力超過設定值後，液壓油則可通過來驅動銜接於閥後的油壓缸。
- 油壓順序閥適合用於夾具迴路中，利用壓力來決定油壓缸的作動順序，調整方式為旋轉上方螺絲即可。
- 產品有兩種類型，分別為SV-A油路板型和SV-B配管型。
- 此款順序閥有安裝濾網，可有效防止油中金屬碎屑進入閥內導致無法作動。

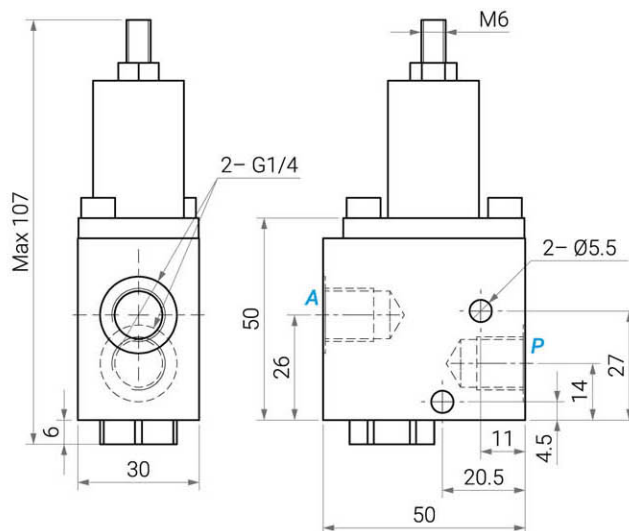


產品規格

SV-A



SV-B



油路板型		配管型	
型號	可調整壓力範圍	型號	可調整壓力範圍
SV-A1	10~70bar	SV-B1	10~70bar
SV-A2	5~210bar	SV-B2	5~210bar

使用範例

- 當油壓單元開始供油後，油壓缸①會先將工件推向A。接著，當壓力到達40bar後，順序閥會打開讓油通過，則油壓缸②、③可開始作動將工件推向B、C。

