

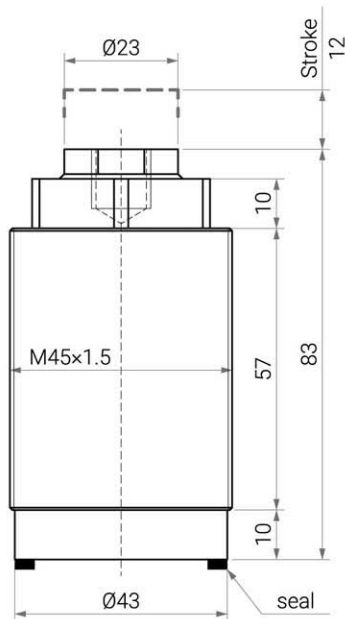
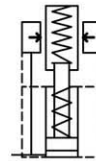
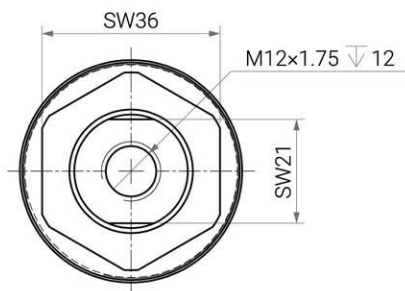
# SP 高壓支撐缸 (SP-T25B 全牙型)

Rod:  $\varnothing 16 \sim \varnothing 40 \text{mm}$   
Pressure Max: 500bar

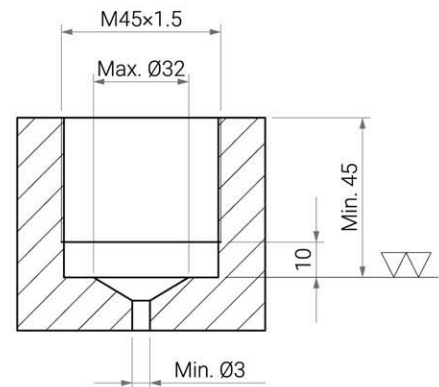
## HYDRAULIC WORK SUPPORT CYLINDER

### 產品規格

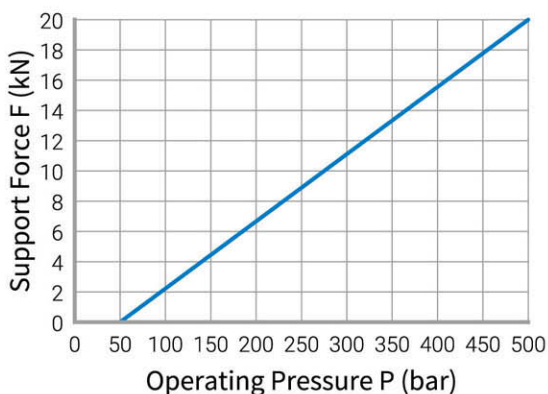
- 支撐力最高可達 20kN。
- 安裝時，先放入白色塑鋼密封環，鎖緊時請勿過度用力，鎖到不會漏油。因為當過度用力鎖緊時，會讓塑鋼密封環的密封效果降低甚至過度變形導致損壞並失去防漏效果。



### 安裝孔示意圖



### 支撐力 & 油壓關係圖



項目	單位	SP-T25B
頂桿直徑	mm	Ø25
頂桿行程	mm	12
500bar下支撐力	kN	20
最小作動壓力	bar	100