

SP 高壓支撐缸 (SP-FA32B)

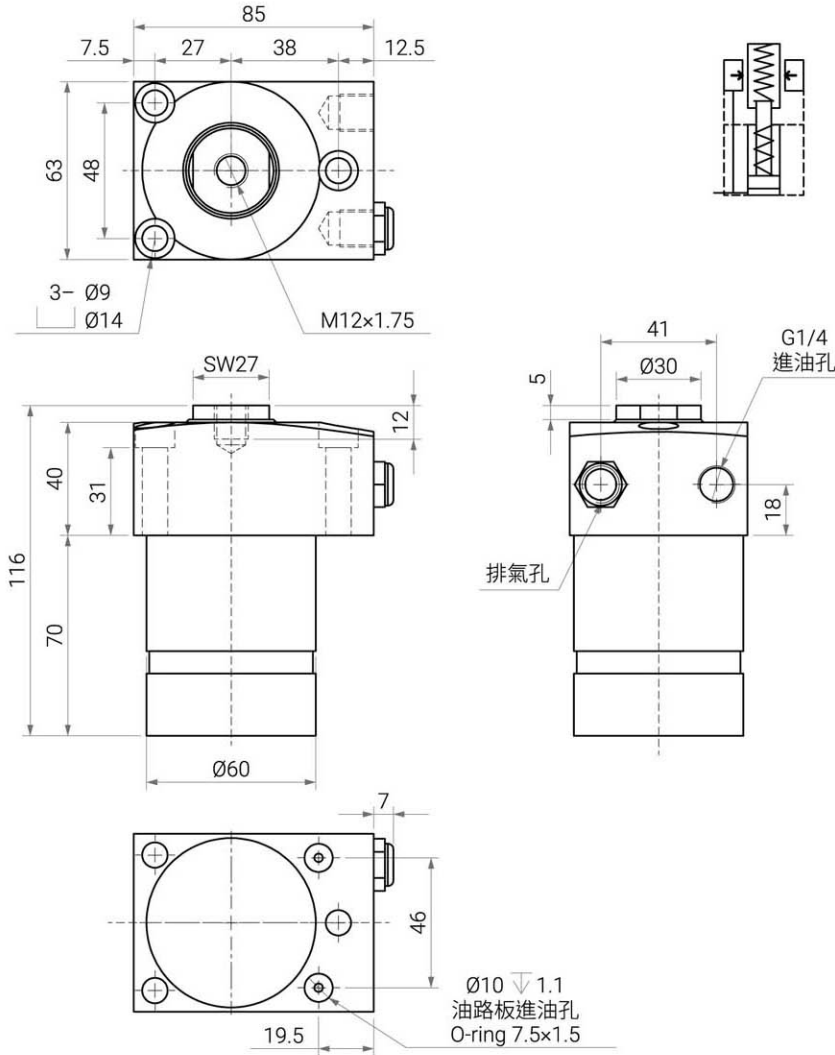
Rod: $\varnothing 16 \sim \varnothing 40 \text{mm}$
Pressure Max: 500bar

HYDRAULIC WORK SUPPORT CYLINDER

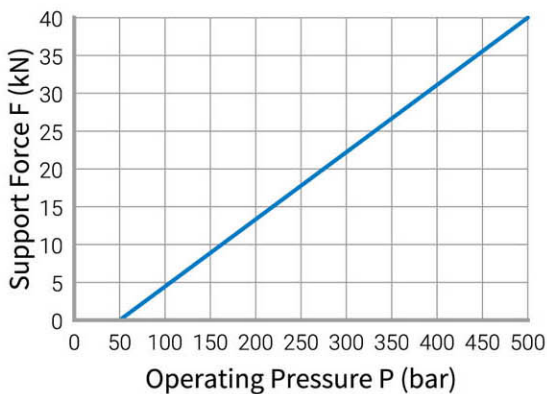
SP-FA32B

產品規格

- 可依需求選用配管進油或油路板進油。
- 型號：配管型SP-FA32B、油路板型SP-FAM32B。



支撐力 & 油壓關係圖



項目	單位	SP-FA32B
頂桿直徑	mm	$\varnothing 32$
頂桿行程	mm	12
500bar下支撐力	kN	40
最小作動壓力	bar	100
油路板O-ring規格	mm	7.5×1.5