

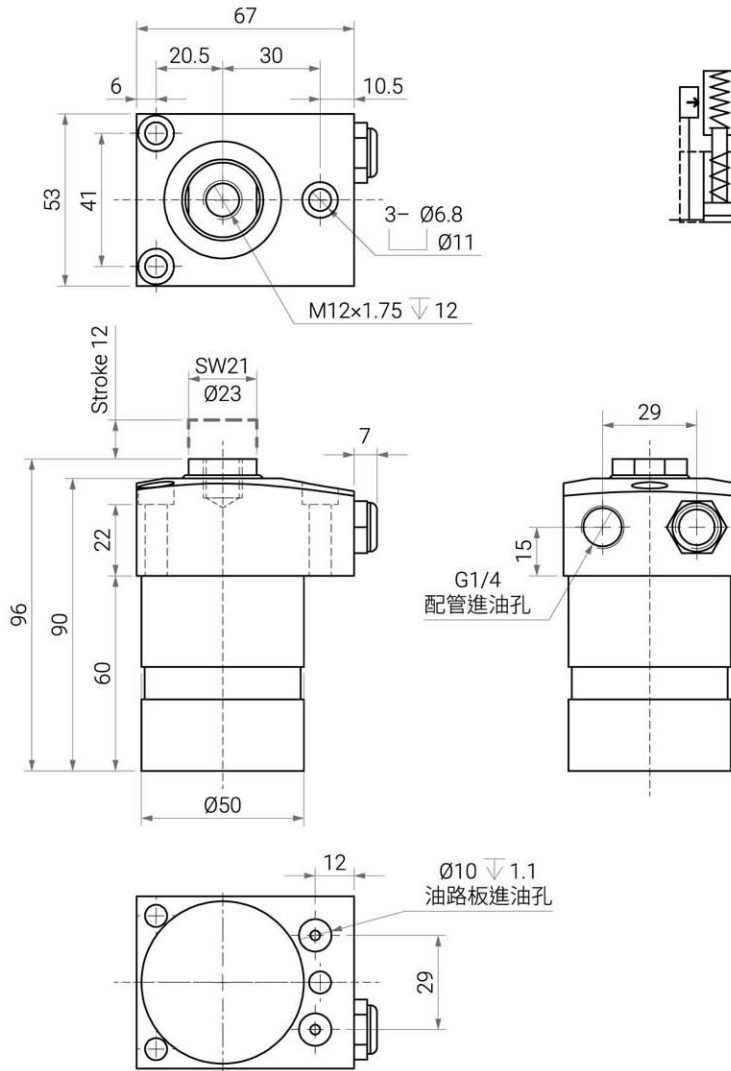
SP 高壓支撐缸 (SP-FA25B 法蘭型)

Rod: $\varnothing 16 \sim \varnothing 40 \text{mm}$
Pressure Max: 500bar

HYDRAULIC WORK SUPPORT CYLINDER

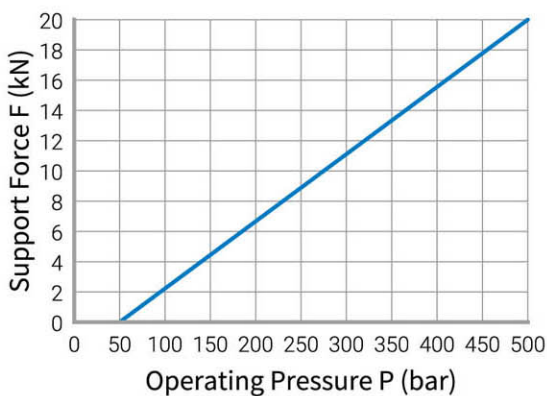
產品規格

- 可依需求選用配管進油或油路板進油。
- 型號：配管型 SP-FA25B、油路板型 SP-FAM25B。



SP-FA25B 法蘭型

支撐力 & 油壓關係圖



| 項目 | 單位 | SP-FA25B |
|-------------|-----|------------------|
| 頂桿直徑 | mm | $\varnothing 25$ |
| 頂桿行程 | mm | 12 |
| 500bar下支撐力 | kN | 20 |
| 最小作動壓力 | bar | 100 |
| 油路板O-ring規格 | mm | 7.5×1.5 |