

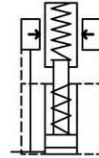
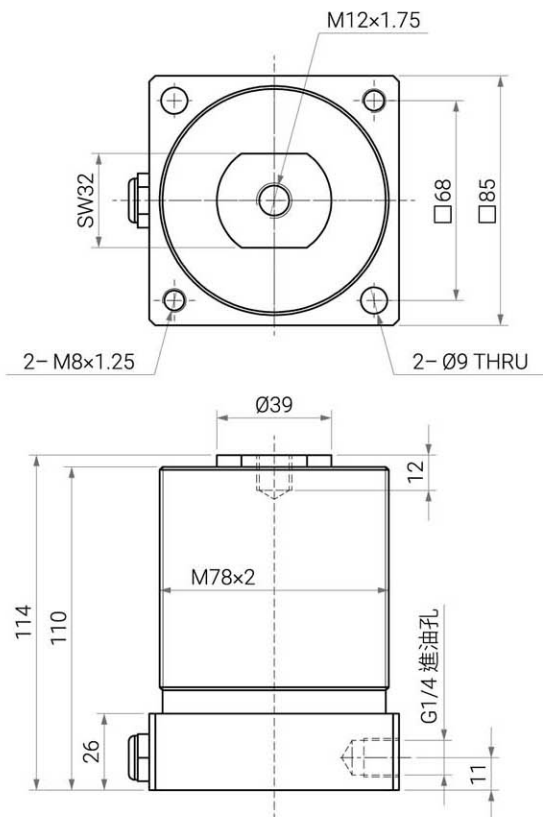
# SP 高壓支撐缸 (SP-40B)

Rod:  $\varnothing 16 \sim \varnothing 40 \text{mm}$   
Pressure Max: 500bar

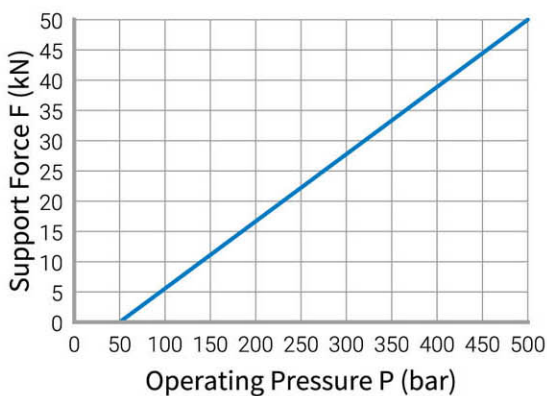
## HYDRAULIC WORK SUPPORT CYLINDER

SP-40B

### 產品規格



### 支撐力 & 油壓關係圖



項目	單位	SP-40B
頂桿直徑	mm	$\varnothing 40$
頂桿行程	mm	18
500bar下支撐力	kN	50
最小作動壓力	bar	100