

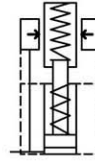
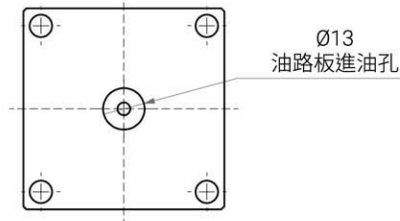
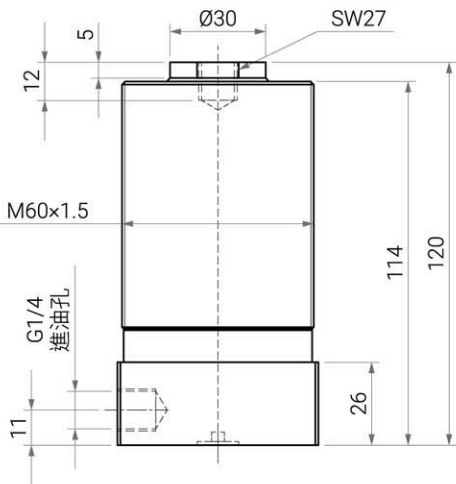
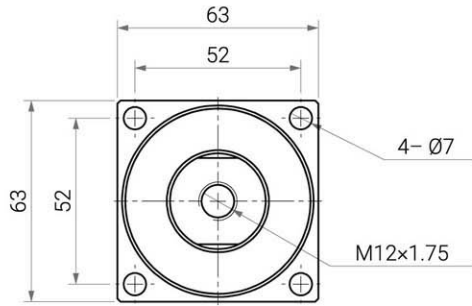
# SP 高壓支撐缸 (SP-32B)

Rod:  $\varnothing 16 \sim \varnothing 40 \text{mm}$   
 Pressure Max: 500bar

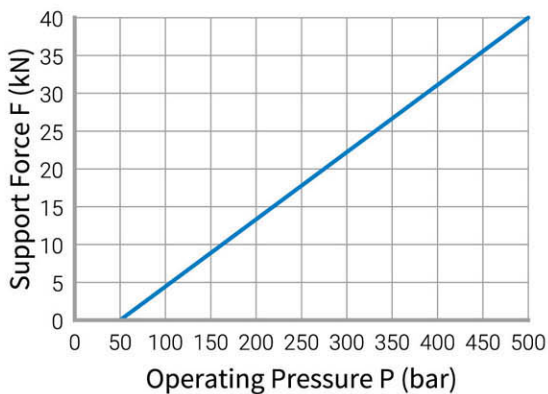
## HYDRAULIC WORK SUPPORT CYLINDER

### 產品規格

- 配管油孔於底座側邊，油路板型進油孔為正下方進油。
- 型號：配管型SP-32B、油路板型SP-M32B。



### 支撐力 & 油壓關係圖



項目	單位	SP-32B
頂桿直徑	mm	$\varnothing 32$
頂桿行程	mm	12
500bar下支撐力	kN	40
最小作動壓力	bar	100
油路板O-ring規格	mm	10.5×1.5