

SP 高壓支撐缸 (SP-16系列)

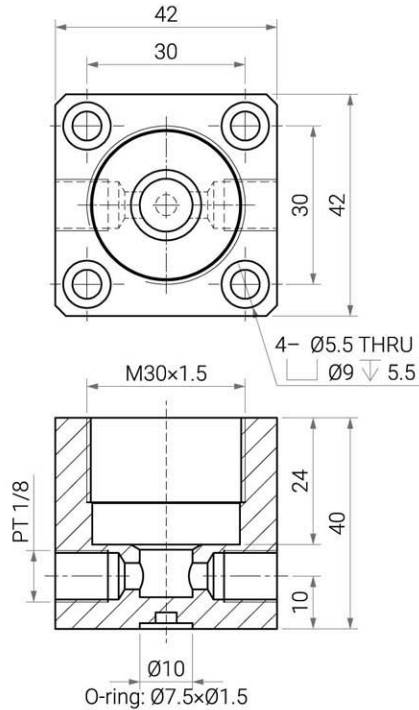
Rod: $\varnothing 16 \sim \varnothing 40 \text{mm}$
Pressure Max: 500bar

HYDRAULIC WORK SUPPORT CYLINDER

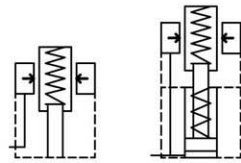
產品規格

- 體積小，可於小空間中排列安裝。
- 安裝時，先放入白色塑鋼密封環，鎖緊時請勿過度用力，鎖到不會漏油。因為當過度用力鎖緊時，會讓塑鋼密封環的密封效果降低甚至過度變形導致損壞並失去防漏效果。

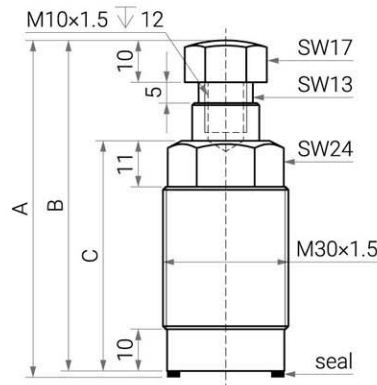
SP-16BASE



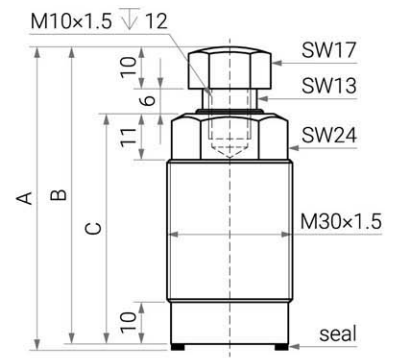
TYPE A TYPE B



SP-16A

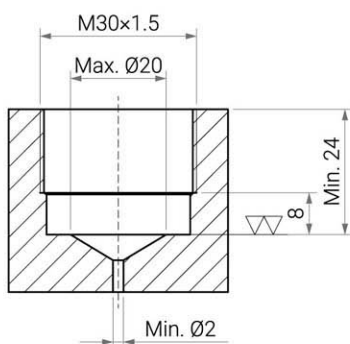


SP-16B

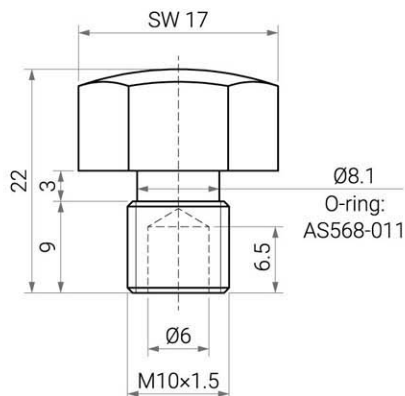


項目	單位	SP-16A1	SP-16A2	SP-16B1	SP-16B2	SP-16B4
頂桿直徑	mm	$\varnothing 16$	$\varnothing 16$	$\varnothing 16$	$\varnothing 16$	$\varnothing 16$
頂桿行程	mm	8	8	8	8	15
最小操作壓力	bar	100	100	100	100	100
接觸彈簧力 (Min/Max)	N	8 / 13	8 / 13	10 / 23	10 / 23	10 / 23
理論支撐力 (油壓500bar)	kN	6.5	9.5	6.5	9.5	9.5
A	mm	80.5	90.5	72.5	82.5	89.5
B	mm	79	89	71	81	88
C	mm	55	65	55	65	72

安裝孔示意圖



配件：螺帽



支撐力 & 油壓關係圖

