

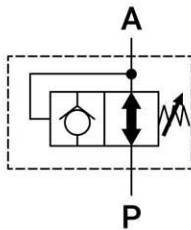
# PRV油壓減壓閥

Pressure Max: 500bar

## HYDRAULIC PRESSURE REDUCING VALVE

### 產品簡介

- 減壓閥功能為把油壓降低至設定值，調整方式為透過旋轉上方螺絲來調整閥內的彈簧，透過彈簧力讓內部閥門開關，來達到降低壓力的效果。
- 本產品最大作動壓力可達500bar。
- 減壓閥依據不同彈簧係數大小而有不同的控制範圍，請依據需求選用。
- 此產品有分油路板型和配管型兩種。當選用油路板型時，兩側配管油孔會安裝螺帽鎖上。

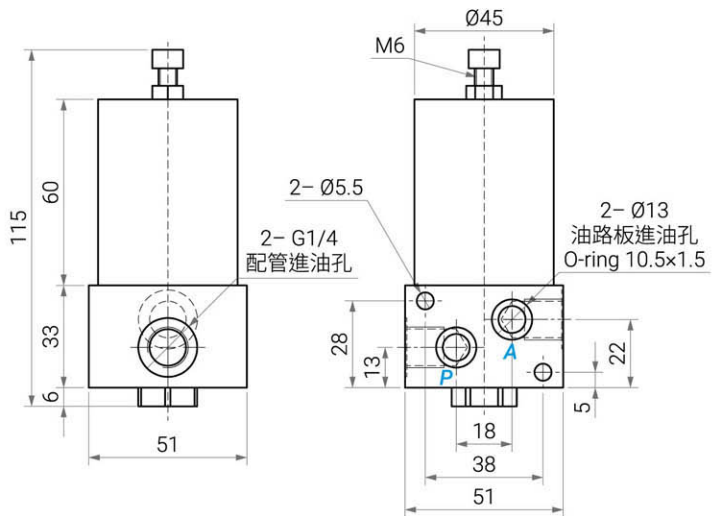


### 型號表示說明

**PRV - M 02 1**


編號	表示	說明
1	系列別	PRV
2	安裝型式	空白為配管型 / M為油路板型
3	型號	02
4	壓力調整範圍 bar	1 5~30      4 30~240
		2 10~50    5 50~380
		3 20~120

### 產品規格



### 使用範例

- 此圖為油壓單元先輸出油壓後，左方的油壓缸會先作動，而右方的油壓缸作動則是由流量閥決定其作動速度，而再由順序閥決定壓力多大時開始頂出，接著透過減壓閥將壓力降為設定值，而由於減壓閥本身會因時間等因素，導致油壓缸壓力會些微上升，再透過最後的安全閥來將壓力控制於某設定值以下，並同時透過油表監控壓力值。

