

# M.B. 油壓增壓閥

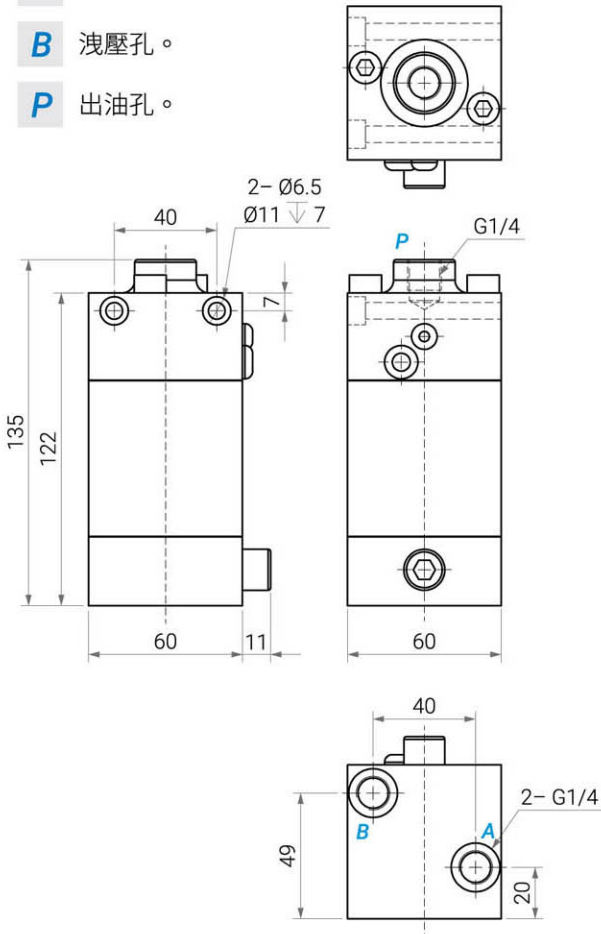
Pressure Max: 50bar

## HYDRAULIC BOOSTER

M.B.

### 產品規格

- A** 增壓孔。
- B** 洩壓孔。
- P** 出油孔。



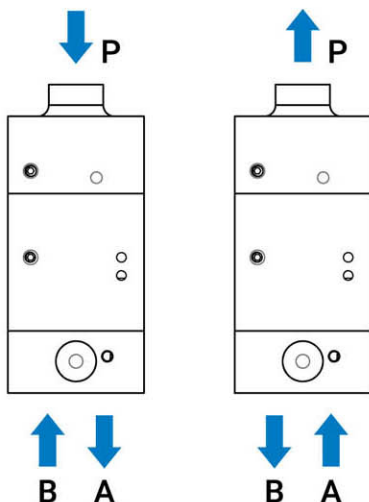
### 產品簡介

- 油壓作動式增壓器，為全自動作動方式增壓，可供應特定增壓比之無限量供油高壓源。
- 增壓比有4倍和7倍兩種規格。  
型號：4倍增壓閥：M.B.×4 / 7倍增壓閥：M.B.×7。
- 產品油管銜接處附有不鏽鋼絲濾網，防止金屬雜質進入後造成產品異常。
- 供油需維持油品清潔，以增加產品壽命。

最大輸入油壓
50bar
最大輸出油壓
4倍增壓：200bar / 7倍增壓：350bar

### 操作方式

- P增壓出油：A進油，B回油。
- P洩壓回油：A回油，B進油。



### 使用範例

- 當一系統需要有高壓油壓缸和低壓油壓缸，並僅有低壓油壓單元時，可藉由增壓器將低壓轉為高壓後供給高壓缸使用，如下圖增壓器由A孔進油後，由P孔輸出高壓油壓供應給高壓油壓缸。當要洩壓時，電磁閥切換後由B孔進油會打開增壓器內的止回閥，讓油可以由A孔回油。

