

# HPS法蘭型高壓轉角缸

Piston: Ø25~Ø63mm  
Pressure Max: 500bar

## HIGH PRESSURE TOP FLANGE SWING CLAMP CYLINDER

### 產品簡介

- 轉角缸通常用於夾持工件的取放空間需要保持淨空時，可讓工件便於放置及夾持。
- 轉角缸的下壓動作分為兩部分(如圖①)，首先為旋轉，轉動至特定角度後，再下壓夾住工件。切記不可於旋轉行程時夾持工件，因為會造成內部轉動機構受損。
- 轉角缸內部含有離合器，主要功能為當轉動速度過快、安裝過重的壓板或於轉動時碰撞到其他物體時，能使心軸和內部轉動機構分離，來保護轉動機構不受異常外力而損壞。
- 轉角缸可分單動(彈簧力恢復)或雙動，提供順時針和逆時針轉向，標準轉動角度為90°，另有60°、45°、0°等可以選擇。(如圖②)
- 此油缸可配管進油或油路板進油。(如圖③)

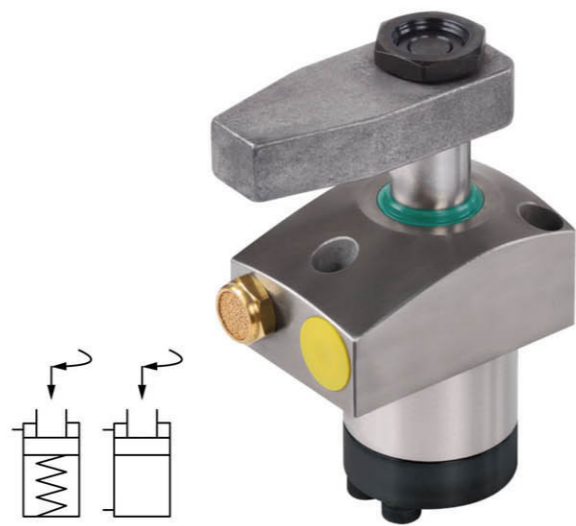


圖 1

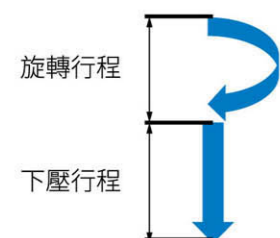


圖 2

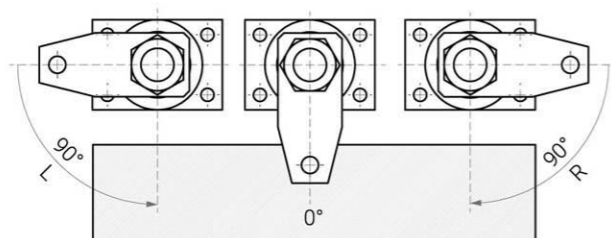
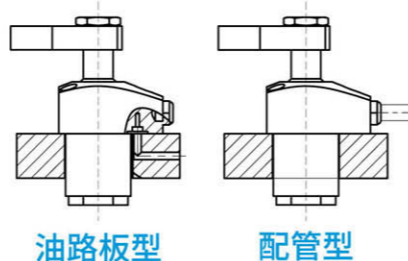


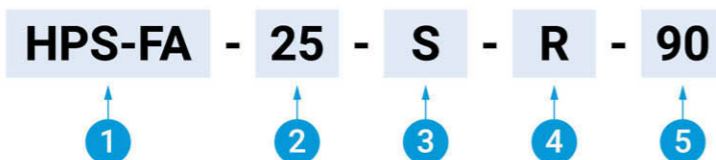
圖 3



### 使用注意事項

- 壓板長度及使用壓力請參考產品規格之有效夾持力與操作壓力圖，若壓板長度超出範圍會造成油缸損壞。
- 若有旋轉不確實情況，請加裝流量控制閥，降低充油速度。
- 最大充油速度請參閱產品規格處，勿使用過大的充油速度，以免旋轉過快。

### 型號表示說明



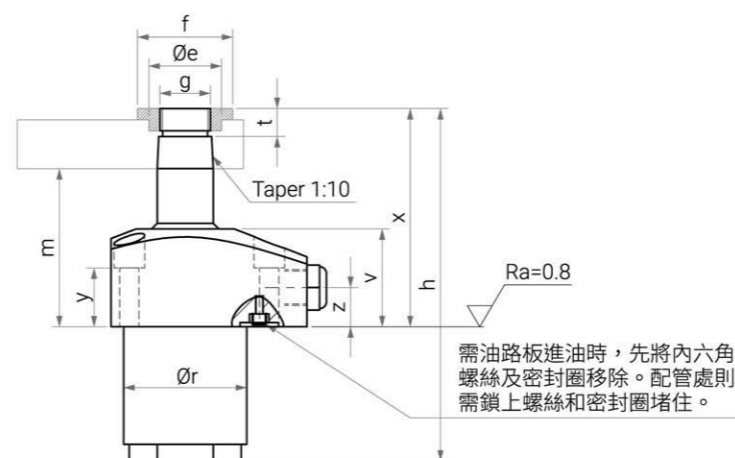
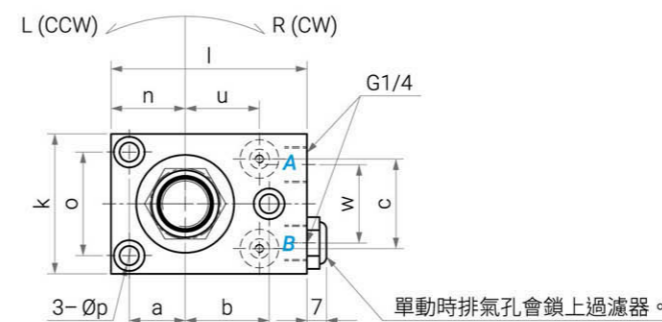
編號	表示	說明
1	系列別	HPS-FA
2	油缸內徑大小	Ø25 / Ø40 / Ø50 / Ø63
3	作動方式	S單動 / D雙動
4	轉角方向	R順時針右轉 / L逆時針左轉
5	轉角角度	標準角度90°，另提供60°、45°、0°

# HPS法蘭型高壓轉角缸

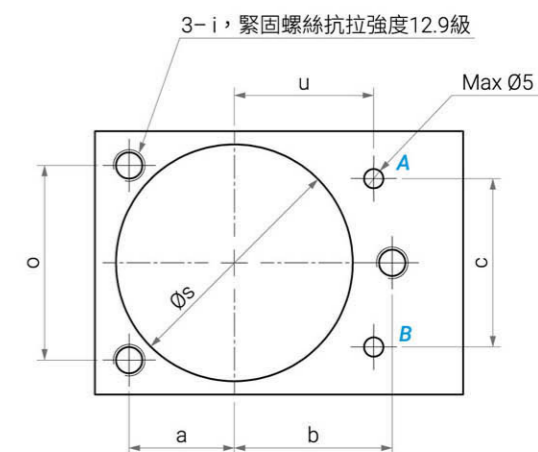
Piston: Ø25~Ø63mm  
Pressure Max: 500bar

## HIGH PRESSURE TOP FLANGE SWING CLAMP CYLINDER

### 產品規格



### 安裝座規格



- A 夾緊油孔。
- B 排氣孔(單動) / 鬆開油孔(雙動)。

需油路板進油時，先將內六角螺絲及密封圈移除。配管處則需鎖上螺絲和密封圈堵住。

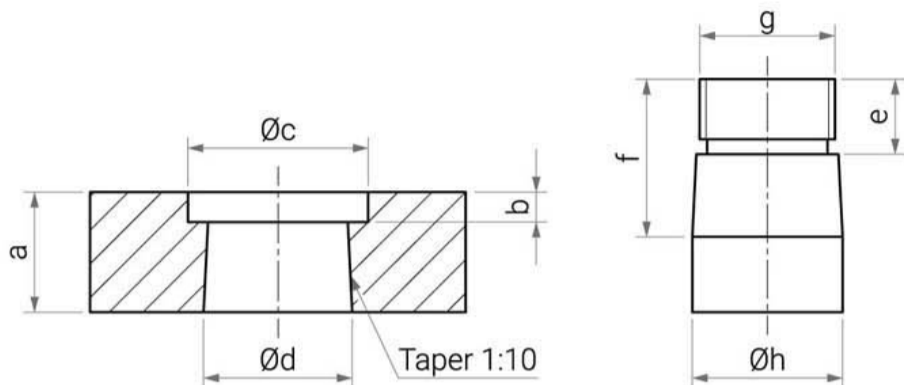
項目	單位	HPS-FA25	HPS-FA40	HPS-FA50	HPS-FA63	項目	單位	HPS-FA25	HPS-FA40	HPS-FA50	HPS-FA63
油缸內徑	mm	Ø25	Ø40	Ø50	Ø63	g	mm	M18×1.5	M28×1.5	M35×1.5	M45×1.5
活塞桿徑	mm	Ø20	Ø32	Ø40	Ø50	h	mm	126.5	147.5	172	182
旋轉行程	mm	7	8	11	9	i	mm	M6	M8	M10	M12
下壓行程	mm	11	14	15	15	k	mm	50	63	85	95
總行程	mm	18	22	26	24	l	mm	70	85	110	125
最大充油速度	cc/s	3.2	10	18.4	27.7	m	mm	57	65	70	69
下壓油量	cc	3.2	10	18.4	27.7	n	mm	26.5	34.5	47	55
回復油量	cc	8.8	27.7	51	74.8	o	mm	37	48	65	72
旋轉方向	-	順時針右轉 (R) 或逆時針左轉 (L)				Øp	mm	6.6	9	11	14
旋轉角度	-	90°、60°、45°、0°				Ør	mm	44	59.8	79.8	89.8
作動方式	-	單動(彈簧力回復) / 雙動				Øs	mm	45	61	80	90
最小操作壓力	bar	40	40	40	40	t	mm	9	10	11	12
a	mm	20	27	37	42	u	mm	26.5	31	40	45
b	mm	30	38	50	55	v	mm	35	40	40	40
c	mm	32	46	62	75	w	mm	28	41	55	70
Øe	mm	23.5	33.8	45	55.5	x	mm	78	93	104	109
f	mm	30	40	55	68	y	mm	21	27	25	14
抗過載扭矩	Nm	3.5	11	17	22	z	mm	14	14	12	12

# HPS 法蘭型高壓轉角缸

Piston:  $\varnothing 25 \sim \varnothing 63 \text{mm}$   
Pressure Max: 500bar

## HIGH PRESSURE TOP FLANGE SWING CLAMP CYLINDER

### 壓板及心軸安裝相關規格



型號	a	b	$\varnothing c$	$\varnothing d$	e	f	g	$\varnothing h$
HPS-25	16	4	24	19.9	10	21	M18×1.5	20
HPS-40	23	5	34	31.9	11	28	M28×1.5	32
HPS-50	28	5	46	39.9	12	34	M35×1.5	40
HPS-60	34	6	56	49.9	13	40	M45×1.5	50

### 有效夾持力 & 操作壓力圖

