

1371-010塊型油壓缸

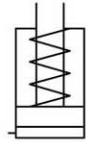
Piston: $\varnothing 16\text{mm}$
Pressure Max: 500bar

HYDRAULIC BLOCK CYLINDER

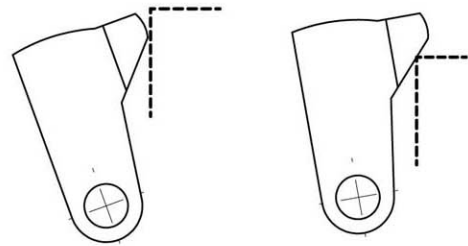
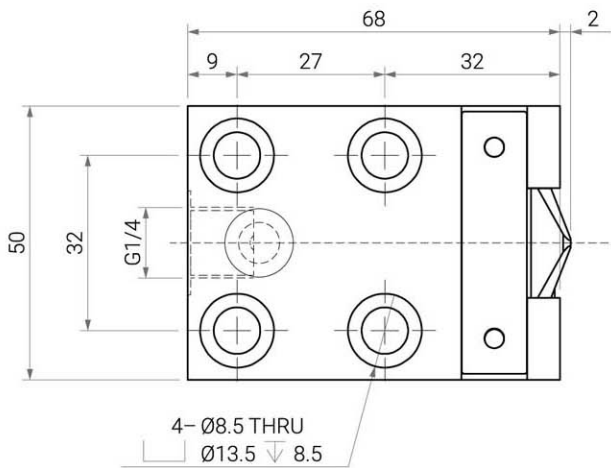
1371-010

產品簡介

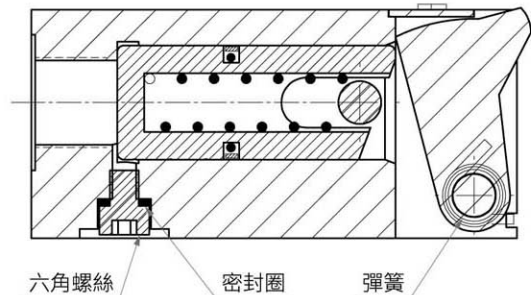
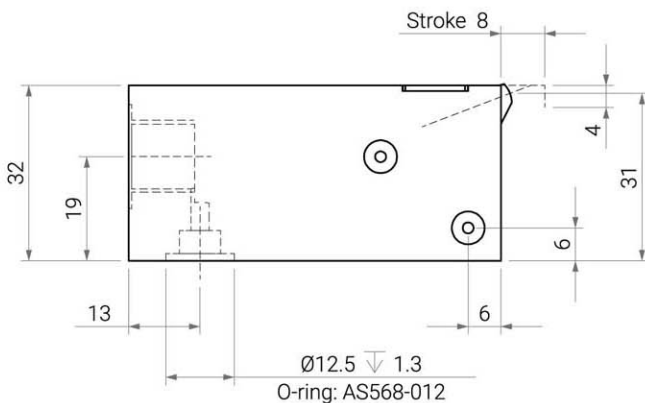
- 1371-010塊型油壓缸主要應用於工件無法從上方夾持的情況，為低位擺動固定式油缸，單動，彈簧復位，最大操作壓力500bar。
- 此油缸由一固定於低位的中心點，作擺動推動，因此能提供二維分力，輸出力的水平分量約為90%，垂直向下分量約為30%，依照夾持位置會有些許不同。
- 本產品有配管和油路板的油孔，平時油路板的油孔是鎖上內六角螺絲和密封環，於G1/4油孔處接上配管即可作動。若要用在油路板上時，需先將內六角螺絲及密封環移除，並將G1/4油孔堵上方可使用。



產品規格



可夾緊的角度位置



活塞直徑	行程	油路板油孔O-ring	夾持力		每10mm行程用油量
			100bar	500bar	
16mm	8mm	AS568-012	1.7 kN	8.5 kN	2cm ³